

EDITAL DO PREGÃO ELETRÔNICO Nº 009/2015

EXCLUSIVO MICRO EMPRESAS - ME/ EMPRESAS DE PEQUENO PORTE - EPP PARA TODOS OS ITENS

PROCESSO: 23090.001666/2015-11

TIPO DE LICITAÇÃO: Menor Preço Item

DATA: 25/03/2015

HORÁRIO: 08h30minutos

LOCAL: www.comprasnet.gov.br

A **UNIVERSIDADE FEDERAL DE LAVRAS**, pessoa jurídica de direito público, autarquia especial integrante da Administração Indireta da União, criada pela Lei nº 8.956, de 15 de dezembro de 1994, vinculada ao Ministério da Educação, inscrita no CNPJ/MF sob o nº 22.078.679/0001-74, por intermédio de seu pregoeiro e equipe de apoio, designados pela Portaria/Reitoria nº 879, de 30 de julho de 2014, publicada no DOU de 6/8/14, Seção 2, p. 28, torna público para conhecimento dos interessados que, na data, horário e local acima indicados, será realizada licitação na modalidade de **PREGÃO ELETRÔNICO, DO TIPO MENOR PREÇO POR ITEM**, com fundamento na Lei nº 10.520, de 17 de julho de 2002, no Decreto nº 3.555, de 8 de agosto de 2000 (alterado pelo Decreto nº 3.693, de 20 de dezembro de 2000 e pelo Decreto nº 3.784, de 6 de abril de 2001), no Decreto nº 5.450, de 31 de maio de 2005, na Lei Complementar nº 123, de 14 de dezembro de 2006, alterada pela Lei Complementar nº 147, de 7 de agosto de 2014, no Decreto nº 6.204, de 5 de setembro de 2007, na IN/SLTI/MP nº 2, de 11 de outubro de 2010 e nas demais legislações correlatas, aplicando-se subsidiariamente, as disposições constantes na Lei nº 8.666, de 21 de junho de 1993, atualizada, bem como em observância às condições estabelecidas neste Edital, nos seus Anexos e no Processo nº 23090.001666/2015-11.

1. DO OBJETO

1.1. O objeto da presente licitação é a contratação de empresas especializadas com vistas ao fornecimento de tanques especiais de gradeamento, a pedido do Diretoria de Meio Ambiente da Universidade da Federal de Lavras, conforme especificações constantes no Anexo II deste Edital.

2. DA PARTICIPAÇÃO

2.1. Poderão participar deste Pregão as empresas que:

2.1.1. atendam às condições estabelecidas neste Edital e nos Anexos que o acompanham e apresentem os documentos neles exigidos;

2.1.2. estejam cadastradas e habilitadas no Sistema de Cadastro Unificado de Fornecedores – SICAF, nos termos do § 1º do art. 1º do Decreto nº 3.722/01, alterado pelo Decreto nº 4.485/02.

2.1.2.1. As empresas não cadastradas no SICAF e que tiverem interesse em participar do presente Pregão, deverão providenciar o seu cadastramento e sua habilitação perante a qualquer Unidade Cadastradora dos órgãos da Administração Pública, até o terceiro dia útil à data do recebimento das propostas, conforme o permissivo constante no parágrafo único do art. 3º do Decreto 3.722/01, alterado pelo Decreto nº 4.485/02 e no § 1º do art. 4º da IN/SLTI/MP nº 2/10.

2.2. Não será admitida nesta licitação a participação de empresas:

2.2.1. que se encontrem em processo de dissolução, recuperação judicial, recuperação extrajudicial, falência e concordata;

2.2.2. que tenham sido suspensas de participarem de licitação e impedidas de contratar com a UFLA, durante o prazo da sanção aplicada;

2.2.3. que tenham sido declaradas inidôneas para licitar ou contratar com a Administração Pública, enquanto perdurarem os motivos determinados da punição ou até que seja promovida sua reabilitação;

2.2.4. que estejam impedidas de licitar e de contratar com União, nos termos do art. 7º da Lei nº 10.520/02 e do art. 28 do Decreto nº 5.450/05;

2.2.5. que estejam reunidas em consórcio, qualquer que seja a sua forma de constituição;

2.2.6. que sejam controladoras, coligadas ou subsidiárias entre si;

2.2.7. estrangeiras não autorizadas a funcionarem no País;

2.2.8. quaisquer interessados que se enquadrem nas vedações previstas no art. 9º da Lei nº 8.666/93.

2.3. Os licitantes arcarão com todos os custos decorrentes da elaboração e apresentação de suas propostas.

2.4. O licitante deverá manifestar, em campo próprio do sistema eletrônico, que cumpre plenamente os requisitos de habilitação e que sua proposta está em conformidade com as exigências constantes neste Edital (art. 21, § 2º, do Decreto nº 5.450/05).

2.5. O licitante é obrigado e deverá declarar, em campo próprio no site www.comprasnet.gov.br, a fim de que o sistema eletrônico gere a Declaração de Elaboração Independente de Proposta de que trata a Instrução Normativa nº 2, de 16 de setembro de 2009, da Secretaria de Logística e Tecnologia da Informação do Ministério do Planejamento, Orçamento e Gestão, publicada no DOU de 17/9/09, página 80, Seção I.

2.6. Conforme especificado no Termo de Referência (Anexo I), quanto à participação neste Pregão também será observado o seguinte:

2.6.1. nos itens cujo valor estimado **NÃO SUPERE** o montante de valor de R\$80.000,00 (oitenta mil reais) somente poderão participar Micro Empresas – ME ou Empresas de Pequeno Porte – EPP, na forma do artigo 48, inciso I, da Lei Complementar nº 123/2006.

3. DA REPRESENTAÇÃO E DO CREDENCIAMENTO

3.1. O credenciamento dar-se-á pela atribuição de chave de identificação e de senha, pessoal e intransferível, para acesso ao sistema eletrônico (art. 3º, § 1º, do Decreto nº 5.450/05), no site www.comprasnet.gov.br.

3.2. O credenciamento do licitante dependerá de registro cadastral atualizado no Sistema de Cadastramento Unificado de Fornecedores – SICAF, que também será requisito obrigatório para fins de habilitação.

3.3. O credenciamento ao provedor do sistema implica na responsabilidade legal do licitante ou de seu representante legal e na presunção de sua capacidade técnica para realização das transações inerentes ao pregão na forma eletrônica (art. 3º, § 6º, do Decreto nº 5.450/05).

3.4. O uso da senha de acesso pelo licitante é de sua responsabilidade exclusiva, incluindo qualquer transação efetuada diretamente ou por seu representante, não cabendo ao provedor do sistema ou à Universidade Federal de Lavras, promotora da licitação, responsabilidade por eventuais danos decorrentes do uso indevido da senha, ainda que por terceiros (art.3º, § 5º, do Decreto nº 5.450/05).

4. DO ENVIO DA PROPOSTA DE PREÇOS

4.1. A participação no presente Pregão dar-se-á por meio de digitação da senha privativa do licitante e subsequente encaminhamento da proposta com valores unitários e totais. A proposta poderá ser enviada a partir da data de divulgação deste Edital no endereço eletrônico, até a data e hora marcadas para a abertura da sessão pública, que será realizada às 08h30minutos do dia 25 de março de 2015, horário de Brasília, exclusivamente por meio do sistema eletrônico (art. 13, inciso II, do Decreto nº 5.450/05 c/ c o art. 21 do mesmo diploma legal).

4.2. A proposta de preços deverá conter as especificações técnicas detalhadas dos objetos ofertados, com valores unitários e totais de cada item, devendo ainda conter, no que couber, especificação clara, precisa, completa e minuciosa dos objetos oferecidos em conformidade com o disposto no Anexo II deste Edital, bem como marca, garantia, prazo de validade, que não poderá ser inferior a 60 (sessenta) dias, conforme o disposto no art. 27, § 4º, do Decreto nº 5.450/05 e demais referências que bem indiquem os itens cotados. O detalhamento dos objetos licitados é obrigatório e deverá ser registrado no campo "DESCRIÇÃO DETALHADA DO OBJETO OFERTADO" de cada item.

4.3. A proposta de preços deverá conter, ainda, declaração de total conhecimento e concordância com os termos deste Pregão, em conformidade com o Anexo II deste Edital.

4.4. Os licitantes deverão fornecer, quando solicitados pelo pregoeiro, os seguintes dados:

4.4.1. o nome do representante legal da empresa, o cargo ocupado, o número da Carteira de Identidade e respectivo órgão emissor, o número do CPF, estado civil e nacionalidade;

4.4.2. declaração expressa de que nos preços cotados estão inclusas todas as despesas, de qualquer natureza, incidentes sobre os objetos deste Pregão, em conformidade com o disposto no Anexo II deste Edital;

4.4.3. a razão social, o endereço, telefone/fax, o número do CNPJ/MF, o nome do banco, o código da agência, o número da conta-corrente e praça de pagamento, bem como os números do telefone e celular do representante da empresa;

4.5. Os licitantes microempresas ou empresas de pequeno porte que desejarem usufruir nesta licitação do tratamento diferenciado e favorecido concedido pela Lei Complementar nº 123/06 e, em especial, quanto ao seu art. 3º, regulamentado pelo

Decreto nº 6.204/07, deverão declarar, no ato de envio de sua proposta, em campo próprio do sistema eletrônico, sob as penas da lei, que cumprem os requisitos legais para qualificação como microempresa ou empresa de pequeno porte, estando aptos a usufruírem o tratamento estabelecido nos artigos 42 a 49 da mencionada lei.

4.6. Caso as microempresas ou empresas de pequeno porte assinalem, equivocadamente, no sistema eletrônico, a alternativa de que não cumprem os requisitos estabelecidos no art. 3º da LC nº 123/06, serão consideradas pelo sistema, para todos os fins, inclusive para desempate, que o licitante, mesmo podendo, optou por não se beneficiar, nesta licitação, do regime diferenciado e favorecido previsto na citada lei, não cabendo, posteriormente, qualquer reclamação e/ou recurso visando a alterar essa situação.

4.7. O licitante deverá acompanhar as operações no sistema eletrônico durante o processo licitatório, ficando responsável pelo ônus decorrente da perda de negócios diante da inobservância de quaisquer mensagens emitidas pelo sistema ou de sua desconexão (art. 13, inciso IV, do Decreto nº 5.450/05).

4.8. Como requisito para a participação neste Pregão, o licitante deverá manifestar, também, em campo próprio do sistema eletrônico, o pleno conhecimento e atendimento às exigências de habilitação previstas neste Edital.

4.9. Poderão ter suas propostas desclassificadas os licitantes que:

4.9.1. preencherem, de forma incorreta, no campo mencionado no subitem 4.2 e utilizar as expressões tais como "CONFORME O EDITAL, TOTALMENTE DE ACORDO COM O EDITAL";

4.9.2. registrarem, nos campos "MARCA" e/ou "FABRICANTE", mais de uma marca ou indicarem mais de um fabricante para o mesmo item. Havendo indicações de marcas ou fabricantes no campo "DESCRIÇÃO DETALHADA DO OBJETO OFERTADO", que sejam divergentes do preenchido no campo próprio do sistema para essa informação, prevalecerá o constante nos campos "MARCA" e "FABRICANTE".

4.10. Serão desclassificadas as propostas que não atenderem às exigências do presente Edital e de seus Anexos, sejam omissas ou apresentem irregularidades insanáveis.

5. DA DIVULGAÇÃO DAS PROPOSTAS DE PREÇOS

5.1. A partir das 08h30minutos e em conformidade com o subitem 4.1 deste Edital, terá início a sessão pública do presente Pregão Eletrônico, com a divulgação das Propostas de Preços recebidas e início da etapa de lances, conforme o disposto neste Edital e em consonância com as preceituações constantes no Decreto nº 5.450/05.

6. DA FORMULAÇÃO DOS LANCES

6.1. Iniciada a etapa competitiva, os licitantes poderão encaminhar lances para cada item cotado, exclusivamente por meio do sistema eletrônico, sendo o licitante imediatamente informado do seu recebimento e respectivo horário de registro e valor.

6.2. Os licitantes poderão oferecer lances sucessivos para cada item, observado o horário fixado e as regras de aceitação estabelecidas neste Edital.

6.3. Os licitantes deverão enviar lances com valores inferiores aos seus últimos lances que tenham sido registrados, não necessariamente inferiores ao valor do último lance registrado no sistema.

6.4. Não serão aceitos dois ou mais lances de mesmo valor, prevalecendo aquele que for recebido e registrado em primeiro lugar.

6.5. Durante o transcurso da sessão pública, os licitantes serão informados, em tempo real, do valor do menor lance registrado que tenha sido apresentado pelos demais licitantes, vedada a identificação do detentor do lance.

6.6. No caso de desconexão com o pregoeiro, no decorrer da etapa competitiva do pregão, o sistema eletrônico poderá permanecer acessível aos licitantes para a recepção dos lances.

6.6.1. O pregoeiro, quando possível, dará continuidade à sua atuação no certame, sem prejuízo dos atos realizados.

6.6.2 Quando a desconexão persistir por tempo superior a 10 (dez) minutos, a sessão do pregão será suspensa e terá reinício somente após comunicação do pregoeiro aos participantes.

6.7. A etapa de lances da sessão pública será encerrada mediante aviso de fechamento iminente dos lances, emitido pelo sistema eletrônico aos licitantes, após o que transcorrerá período de tempo até 30 (trinta) minutos, aleatoriamente determinado também pelo sistema eletrônico, findo o qual será automaticamente encerrada a recepção de lances.

6.7.1. Caso o sistema não emita o aviso de fechamento iminente, o pregoeiro se responsabilizará pelo aviso de encerramento aos licitantes.

6.8. Após o encerramento da etapa de lances, o pregoeiro poderá encaminhar, pelo sistema eletrônico, contraproposta diretamente ao licitante que tenha apresentado o lance de menor valor, para que seja obtido preço melhor, bem assim decidir sobre sua aceitação.

6.9. O pregoeiro poderá anunciar o licitante vencedor imediatamente após o encerramento da etapa de lances da sessão pública ou, quando for o caso, após a negociação e decisão pelo pregoeiro, acerca da aceitação do lance de menor valor.

6.9.1. Quando houver necessidade de apresentação de amostra, ou não for possível a conclusão do certame durante a sessão pública, o pregoeiro encerrará a etapa de lances e suspenderá o pregão, informando a data prevista para a retomada do pregão.

6.10. **IMPORTANTE:** Ao formularem seus lances, os licitantes deverão oferecer lances nos valores globais para cada item observando que, o valor total dividido pelo quantitativo requerido não pode resultar num valor unitário que extrapole o número de duas casas decimais após a vírgula (casa dos centavos). Caso isso ocorra, o pregoeiro estará autorizado a adjudicar os itens fazendo arredondamentos a menor, de forma que o valor unitário (com no máximo duas casas decimais após a vírgula – casa dos centavos), multiplicado pelo quantitativo resulte num valor, no máximo, igual ao valor do último lance ofertado.

7. DO JULGAMENTO DAS PROPOSTAS DE PREÇOS

7.1. O julgamento das propostas será realizado em conformidade com o tipo de licitação mencionado no inciso I do § 1º do art. 45 da Lei no 8.666/93 (**menor preço por item**), dentro das especificações solicitadas.

7.2. O julgamento da proposta de preços será objetivo, realizado em conformidade com o subitem 7.1. deste Edital.

7.3. Caso a proposta de menor valor seja desclassificada, o pregoeiro examinará a proposta subsequente e assim sucessivamente, na ordem de classificação, até a seleção da proposta que melhor atenda a este Edital.

7.3.1. Ocorrendo a situação a que se refere esse item, o pregoeiro poderá negociar com o licitante para que seja obtido preço melhor.

7.4. Será assegurada, como critério de desempate, preferência de contratação para as microempresas e empresas de pequeno porte, quando o intervalo percentual entre a proposta melhor classificada for de até 5% (cinco por cento), em conformidade com o previsto nos artigos 44 e 45 da Lei Complementar nº 123, de 14 de dezembro de 2006, observado o disposto nos subitens 4.5 e 4.6 deste Edital. O previsto neste item não se aplica quando a disputa ocorrer somente entre microempresas e empresas de pequeno porte, nos casos dispostos nos incisos I e II (cota de até 25%) do art. 48 da Lei Complementar nº 123/2006, com a redação conferida pela Lei Complementar nº 147/2014.

7.5. O não atendimento aos chamados via chat será interpretado como descumprimento das normas editalícias ou desinteresse em fornecer os objetos da licitação, o que acarretará na desclassificação da proposta da empresa solicitada.

7.6. O pregoeiro poderá solicitar, via chat, na fase de aceitabilidade, amostras dos objetos a serem licitados, que deverão ser entregues, devidamente identificadas pelo número do pregão e do item, na Diretoria de Gestão de Materiais da **UFLA**, até 5 (cinco) dias úteis, a contar da comunicação oficial do pregoeiro (a).

7.6.1. As amostras serão analisadas pelo setor responsável.

7.6.2. As amostras dos objetos ficarão à disposição dos licitantes que os tenham apresentado, para, querendo, possam retirá-las no prazo de até 10 (dez) dias a contar da data do resultado da avaliação do setor responsável; após esse período, as amostras serão descartadas.

8. DA HABILITAÇÃO

8.1. Encerrada a etapa de lances da sessão pública, o licitante detentor da melhor oferta deverá comprovar sua habilitação no presente Pregão Eletrônico, mediante apresentação da documentação abaixo, podendo essa comprovação se dar mediante encaminhamento, de forma virtual, por meio do sítio do Comprasnet, com posterior encaminhamento, do original ou cópia autenticada, no prazo máximo de 48 (quarenta e oito) horas:

8.1.1. **Estar com o cadastro regularmente atualizado e válido** no Novo Sistema de Cadastramento Unificado de Fornecedores - SICAF, nos níveis: I - Credenciamento; II - Habilitação Jurídica e III - Regularidade Fiscal, conforme o disposto na IN/SLTI/MP nº 2, de 11 de outubro de 2010, na Portaria Normativa nº 27, de 10/11/10 e no Decreto nº 3.722, de 9 /1/01, alterado pelo Decreto nº 4.485, de 25/11/02.

8.1.2. A Habilitação do licitante detentor da melhor oferta será verificada por meio do Novo **Sistema de Cadastro Unificado de Fornecedores – SICAF**, nos documentos por ele abrangidos, onde será comprovada por intermédio do sistema *on-line* a **DECLARAÇÃO na qual constará a atual situação do Fornecedor**.

8.2. Para efeito de habilitação, o licitante vencedor deverá ainda:

8.2.1. enviar, de forma virtual, por meio do sítio do Comprasnet, no momento da elaboração e envio da proposta, a Declaração de Inexistência de Fato Superveniente Impeditivo de sua Habilitação e a Declaração que não emprega menor de dezoito anos em trabalho noturno, perigoso ou insalubre e não emprega menor de dezesseis anos, nos termos do inciso V do art. 27 da Lei nº 8.666/93, acrescido pela Lei nº 9.854/99, regulamentada pelo Decreto nº 4.358/02;

8.2.2. apresentar, no mínimo, 1 (um) Atestado ou Certidão de Capacidade Técnica expedido por pessoa jurídica de direito público ou privado, declarando ter a empresa licitante fornecido ou estar fornecendo objetos compatíveis e pertinentes com os objetos desta licitação;

8.2.3. comprovar a inexistência de débito inadimplidos perante a Justiça do Trabalho (CNDT emitida no sítio: www.tst.jus.br/certidão), conforme o disposto nos arts. 27 e 29 da Lei nº 8.666/93, com a redação dada pela Lei nº 12.440/2011;

8.2.4. comprovar, por meio do estatuto ou contrato social do licitante, que atua em ramo de atividade compatível com o objeto deste Pregão;

8.2.5. comprovar de boa situação financeira do licitante, aferida com base nos índices de Liquidez Geral (LG), Solvência Geral (SG) e Liquidez Corrente (LC) maiores que um (>1), analisada automaticamente pelo SICAF.

8.2.5.1. As empresas que apresentarem resultado inferior ou igual a 1 (um) em qualquer dos índices referidos no subitem 8.2.4, deverão comprovar um capital mínimo de 10% (dez por cento) do valor estimado do item a ser contratado, de acordo com os §§ 2º e 3º do art. 31 da Lei nº 8.666/93.

8.3. Não serão aceitos protocolos de entrega ou solicitação de documento em substituição aos requeridos neste Edital e nos seus Anexos.

8.4. A declaração falsa relativa ao cumprimento dos requisitos de habilitação e proposta sujeitará o licitante às sanções previstas no art. 7º da Lei nº 10.520/02 e no art. 28 do Decreto nº 5.450/05.

8.5. O pregoeiro solicitará, em momento oportuno, de forma virtual, por meio do sítio do Comprasnet, o documento especificado no subitem 8.2.2 visando à celeridade do processo.

8.6. O documento original descrito no subitem 8.2.2, antes mencionado, deverá ser enviado pelo licitante vencedor, no prazo máximo de 48 (quarenta e oito) horas, a contar da data da adjudicação do (s) objeto (s) do certame, para o seguinte endereço:

UNIVERSIDADE FEDERAL DE LAVRAS - UFLA
DIRETORIA DE GESTÃO DE MATERIAIS – DGM
PREGÃO Nº 009/2015
PRÉDIO DA ADMINISTRAÇÃO CENTRAL
CAIXA POSTAL 3037
37200-000 – LAVRAS – MG

8.7. Serão inabilitadas as empresas que não atenderem às disposições contidas nos subitens 8.1 e 8.2.

9. DA IMPUGNAÇÃO AO EDITAL

9.1. Até dois dias úteis antes da data fixada para abertura da sessão pública, qualquer pessoa poderá impugnar o ato convocatório do pregão, na forma eletrônica.

9.2. O pedido de impugnação deverá ser feito por escrito e estar devidamente assinado, podendo ser encaminhado por meio eletrônico (pelo e-mail licita@dgm.ufla.br), desde que observado o prazo estabelecido no subitem 9.1.

9.2.1. Não será aceita, em hipótese alguma, petição contra o ato convocatório sem assinatura do responsável legal ou preposto da empresa.

9.2.2. No caso de pedido de impugnação enviado por e-mail, o licitante deverá encaminhar o documento original em envelope lacrado, no prazo máximo de 48 (quarenta e oito) horas após o envio por e-mail.

9.3. Caberá ao pregoeiro, auxiliado pelo setor responsável pela elaboração do edital, decidir sobre a impugnação no prazo de até 24 (vinte e quatro) horas.

9.4. Não serão conhecidas as impugnações interpostas fora do prazo fixado no subitem 9.1.

9.5. Acolhida a impugnação contra o ato convocatório, será definida e publicada nova data para realização do certame.

10. DOS ESCLARECIMENTOS

10.1. Os pedidos de esclarecimentos referentes ao processo licitatório deverão ser enviados ao pregoeiro, até três dias úteis anteriores a data fixada para abertura da sessão pública, exclusivamente por intermédio do e-mail licita@dgm.ufla.br.

10.2. Qualquer modificação deste Edital será divulgada pelo mesmo instrumento de publicação em que se deu o texto original, reabrindo-se o prazo inicialmente estabelecido, exceto quando, inquestionavelmente, a alteração não afetar a formulação das propostas.

11. DOS RECURSOS

11.1. Declarado o vencedor, qualquer licitante poderá, durante a sessão pública, de forma imediata e motivada, no prazo de 30 (trinta) minutos, em campo próprio do sistema, manifestar sua intenção de recorrer, quando lhe será concedido o prazo de 3 (três) dias úteis para apresentar as razões de recurso, ficando os demais licitantes, desde logo, intimados para, querendo, apresentarem contrarrazões em igual prazo, que começará a contar do término do prazo do recorrente.

11.2. É assegurada aos licitantes vista imediata dos atos do Pregão na Diretoria de Gestão de Materiais, com finalidade de subsidiar a preparação de recursos e de contrarrazões.

11.3. A falta de manifestação imediata e motivada do licitante quanto à intenção de recorrer, dentro do prazo e nos termos estabelecidos no subitem 11.1, importará em decadência desse direito, ficando o pregoeiro autorizado a adjudicar o(s) objeto(s) ao licitante declarado vencedor (art. 26, §1º, do Decreto nº 5.450/05).

11.4. Os autos do processo permanecerão com vista franqueada aos interessados na Diretoria de Gestão de Materiais – Prédio da Administração Central - *Campus* Universitário - CEP 37.200-000 – Lavras-MG.

11.5. Não serão conhecidos os recursos interpostos após os respectivos prazos legais.

12. DA ADJUDICAÇÃO E HOMOLOGAÇÃO

12.1. A adjudicação dos objetos do presente certame será viabilizada pelo pregoeiro sempre que não houver recurso.

12.2. A homologação da licitação é de responsabilidade da autoridade competente ou a quem este delegar competência, nos termos da legislação pertinente, e só poderá ser realizada depois da adjudicação dos objetos ao licitante vencedor pelo pregoeiro, ou, quando houver recurso, pela própria autoridade competente.

12.2.1. A autoridade competente poderá encaminhar o processo ao setor que solicitou a aquisição ou outra área especializada da **UFLA**, com vistas à verificação da aceitabilidade dos objetos cotados, antes da homologação do certame.

13. DAS SANÇÕES ADMINISTRATIVAS

13.1. Com fundamento no art. 7º da Lei nº 10.520, de 17 de julho de 2002 e no art. 28 do Decreto nº 5.450, de 31 de maio de 2005, o licitante será sancionado com o impedimento de licitar e contratar com a União e será descredenciado no SICAF e no cadastro de fornecedores da **UFLA**, pelo prazo de até 5 (cinco) anos, sem prejuízo das multas e sanções previstas neste Edital e nas demais cominações legais, nos seguintes casos:

- 13.1.1. cometer fraude fiscal;
- 13.1.2. apresentar documento falso;
- 13.1.3. fizer declaração falsa;
- 13.1.4. comportar-se de modo inidôneo;
- 13.1.5. não assinar o contrato no prazo estabelecido;
- 13.1.6. deixar de entregar a documentação exigida no certame;
- 13.1.7. não mantiver a proposta.

13.2. Para os fins do disposto no subitem 13.1.4, reputar-se-ão inidôneos atos como os descritos nos artigos 90, 92, 93, 94, 95 e 97 da Lei nº 8.666/93.

13.3. Além do previsto no subitem 13.1, pela inexecução total ou parcial das obrigações assumidas e pela verificação de quaisquer das situações previstas no art. 78, incisos I a XI, da Lei nº 8.666/93, a Administração poderá aplicar ao licitante vencedor as seguintes penalidades, sem o prejuízo de outras:

13.3.1. advertência, que deverá ser feita por meio de ofício mediante contrarrecibo do representante legal do licitante vencedor, estabelecendo prazo para cumprimento das obrigações descumpridas;

13.3.2. multa de 0,03% (três centésimos por cento), por dia de atraso, sobre o valor do contrato no descumprimento das obrigações assumidas até o 30º (trigésimo) dia;

13.3.3. multa de 0,5 % (cinco décimos por cento), por dia de atraso sobre o valor do contrato, no descumprimento das obrigações assumidas, após o 30º (trigésimo) dia, sem prejuízo das demais penalidades;

13.3.4. multa de 20%(vinte por cento) sobre o valor do contrato, no descumprimento das obrigações assumidas;

13.3.5. suspensão temporária de participação em licitação e impedimento de contratar com a **UFLA**, durante o prazo da sanção aplicada;

13.3.6 declaração de inidoneidade para licitar ou contratar com a Administração Pública, enquanto perdurarem os motivos determinantes da punição ou até que seja promovida a reabilitação perante a própria autoridade que aplicou a penalidade, sendo a reabilitação concedida sempre que o licitante vencedor ressarcir à **UFLA** pelos prejuízos resultantes.

13.4. As multas porventura aplicadas serão descontadas dos pagamentos devidos pelo licitante vencedor ou cobradas diretamente da **UFLA**, amigável ou judicialmente, e poderão ser aplicadas cumulativamente às demais sanções previstas neste Item.

13.5. As sanções serão obrigatoriamente registradas no Sistema de Cadastramento Unificado de Fornecedores – SICAF.

13.6. Em qualquer hipótese de aplicação de sanções, será assegurado ao licitante vencedor o direito ao contraditório e a ampla defesa.

14. DA RESCISÃO

14.1. A inexecução total ou parcial do contrato ensejará a sua rescisão, de conformidade com os arts. 77 e 78, incisos I a XVIII, 79, da Lei nº 8.666/93.

14.2. A rescisão determinada por ato unilateral e escrito da Administração, nos casos enumerados nos incisos I a XII e XVII do art. 78 da Lei nº 8.666/93, acarreta as consequências previstas nos incisos II e IV do art. 80 do mesmo diploma legal.

14.3. A rescisão administrativa ou amigável deve ser precedida de autorização escrita e fundamentada da autoridade competente.

14.4. Os casos de rescisão contratual devem ser formalmente motivados nos autos do processo, assegurado o contraditório e a ampla defesa.

14.5. Na hipótese de se concretizar a rescisão contratual, poderá a Administração adquirir os objetos licitados de proponentes classificadas em colocação subsequente, observadas as disposições constantes no inciso XI do art. 24 da Lei nº 8.666/93, ou efetuar nova licitação.

15. DO PAGAMENTO

15.1. O pagamento dos objetos fornecidos pelo licitante vencedor e aceitos definitivamente pela **UFLA** será efetuado em conformidade com as disposições contidas neste Edital, não se admitindo o pagamento antecipado sob qualquer pretexto.

15.2. O pagamento será realizado até o 10º (décimo) dia útil do mês subsequente ao fornecimento dos objetos, após a apresentação da respectiva Nota Fiscal ou da Fatura, devidamente atestada pela Coordenadoria de Materiais e Patrimônio, sendo efetuada a retenção na fonte dos tributos e contribuições elencados na legislação aplicável.

15.3. A Nota Fiscal ou Fatura deverá estar acompanhada da regularidade fiscal, constatada por meio de consulta *on-line* ao Sistema de Cadastramento Unificado de Fornecedores – SICAF, com resultado favorável, ou na impossibilidade de acesso ao referido

sistema, mediante consulta aos sítios eletrônicos oficiais ou à documentação mencionada no art. 29 da Lei nº 8.666/93.

15.4. Na hipótese de eventuais atrasos de pagamento provocados exclusivamente pela Administração, o valor devido deverá ser acrescido de atualização financeira, e sua apuração se fará desde a data de seu vencimento até a data do efetivo pagamento, em que os juros de mora serão calculados à taxa de 0,5% (meio por cento) ao mês, ou 6% (seis por cento) ao ano, mediante aplicação da seguinte fórmula:

$$I = (TX/100)/365$$

$$EM = I \times N \times VP, \text{ onde:}$$

I = Índice de atualização financeira;

TX = Percentual da taxa de juros de mora anual;

EM = Encargos Moratórios;

N = Nº de dias entre a data prevista para pagamento e a do efetivo pagamento; e

VP = Valor da parcela em atraso.

15.5. No caso de incorreção nos documentos apresentados, inclusive na Nota Fiscal/Fatura, esses serão restituídos ao licitante vencedor para as correções necessárias, não respondendo a **UFLA** por quaisquer encargos resultantes de atrasos na liquidação do respectivo pagamento.

15.6. Nenhum pagamento será efetuado ao licitante vencedor enquanto pendente de liquidação ou qualquer obrigação financeira que lhe for imposta, em virtude de penalidade ou inadimplência.

16. DA DOTAÇÃO ORÇAMENTÁRIA

16.1. As despesas para aquisição do(s) objeto(s) desta licitação correrão à conta dos recursos:

RUBRICA	FONTE	PROGRAMA	
339039 449052	0112000000	12364203220RK0031	TESOURO
	0112000000	12364203282820031	REUNI
	0250262630	1236420320RK0031	RENDAS PRÓPRIAS

17. DO PRAZO DE ENTREGA

17.1. Os objetos licitados deverão ser entregues no prazo máximo de 15 (quinze) dias, contados da data de recebimento da Nota de Empenho, de acordo com as especificações constantes no Anexo II deste Edital. O licitante vencedor deverá entregar os objetos licitados cotados conforme as particularidades e demais condições estipuladas em sua proposta comercial.

17.2. Deverão os licitantes vencedores do certame comunicar à **UFLA**, por intermédio da Coordenadoria de Materiais e Patrimônio, por escrito, no prazo máximo de

24 (vinte e quatro) horas que anteceder ao vencimento do prazo de entrega dos itens adjudicados, a impossibilidade do seu cumprimento, informando os motivos correlatos.

17.3. Os objetos licitados deverão ser entregues na Coordenadoria de Materiais e Patrimônio localizada no *Campus* Universitário, com todas as despesas pagas pelo licitante vencedor.

18. DO RECEBIMENTO DOS OBJETOS LICITADOS

18.1. O recebimento dos objetos licitados será efetuado da seguinte forma:

18.1.1. **provisoriamente**, pela Coordenadoria de Materiais e Patrimônio, para efeito de posterior verificação da conformidade com as especificações constantes no Anexo II deste Edital;

18.1.2. **definitivamente**, até 15 (quinze) dias úteis, após verificação de qualidade e quantidade dos objetos licitados e consequente aceitação pela Coordenadoria de Materiais e Patrimônio da Diretoria de Gestão de Materiais.

18.2. O recebimento provisório ou definitivo não exclui a responsabilidade civil pela solidez e segurança da obra ou do serviço, nem ético-profissional pela perfeita execução do contrato, dentro dos limites estabelecidos pela lei ou pelo contrato.

19. DOS CASOS OMISSOS

19.1. Os casos omissos ou situações não explicitadas nas cláusulas deste Edital serão decididos pela **UFLA**, segundo as disposições contidas na Lei nº 8.666/93.

20. DO FORO

20.1. As questões decorrentes da execução deste Edital, que não possam ser dirimidas administrativamente, serão processadas e julgadas pela Justiça Federal, Subseção Judiciária de Lavras, Estado de Minas Gerais, por força do disposto no art. 109, I, da Constituição Federal e do art. 55, § 2º, da Lei nº 8.666/93.

21. DAS DISPOSIÇÕES GERAIS

21.1. Não havendo expediente ou ocorrendo qualquer fato superveniente que impeça a realização do certame na data marcada, a sessão será automaticamente transferida para o primeiro dia útil subsequente, no mesmo horário anteriormente estabelecido, desde que não haja comunicação do pregoeiro em contrário.

21.2. As normas que disciplinam este Pregão serão sempre interpretadas em favor da ampliação da disputa entre os interessados.

21.3. O desatendimento de exigências formais não essenciais não importará no afastamento do licitante, desde que seja possível a aferição da sua qualificação e a exata compreensão da sua proposta, durante a realização da sessão pública do pregão.

21.4. É facultado ao pregoeiro ou à autoridade competente, em qualquer fase da licitação, a promoção de diligência destinada a esclarecer ou complementar a instrução do processo, vedada a inclusão posterior de documento ou informação que deveria constar do mesmo desde a realização da sessão pública.

21.5. Os licitantes são responsáveis pela fidelidade e legitimidade das informações e dos documentos apresentados em qualquer fase da licitação.

21.6. Os licitantes assumirão todos os custos de preparação e apresentação de suas propostas de preços.

21.7. A homologação do resultado desta licitação não implicará em direito à aquisição dos objetos pela Administração.

21.8. Os licitantes vencedores, ficarão obrigados a aceitar, nas mesmas condições contratuais, os acréscimos ou supressões que se fizerem necessários, até 25% (vinte e cinco por cento) do valor inicial atualizado do contrato.

21.9. Na contagem dos prazos estabelecidos neste Edital e nos seus Anexos, excluir-se-á o dia do início e incluir-se-á o do vencimento. Só se iniciam e vencem os prazos em dias de expediente na Universidade Federal de Lavras.

21.10. Para fins de aplicação das sanções administrativas constantes no item 13, o lance é considerado proposta.

21.11. O licitante será responsável por todas as transações que forem efetuadas em seu nome no sistema eletrônico, assumindo como firmes e verdadeiras suas propostas e lances, inclusive os atos praticados diretamente ou por seu representante, não cabendo ao provedor do sistema ou à Universidade Federal de Lavras responsabilidade por eventuais danos decorrentes de uso indevido da senha, ainda que por terceiros (art. 31, III, do Decreto nº 5.450/05).

21.12. Incumbirá ao licitante acompanhar as operações no sistema eletrônico durante a sessão pública do pregão, ficando responsável pelo ônus decorrente da perda de negócios diante da inobservância de quaisquer mensagens emitidas pelo sistema ou de sua desconexão (art. 13, IV, do Decreto nº 5.450/05).

21.13. Os casos omissos serão resolvidos pelo pregoeiro, observadas as normas legais pertinentes.

Lavras, 03 de março de 2015.

Lidiane Fátima Evangelista

Diretora da DGM

ANEXO I

TERMO DE REFERÊNCIA

EXCLUSIVO MICRO EMPRESAS - ME/ EMPRESAS DE PEQUENO PORTE - EPP PARA TODOS OS ITENS

PROCESSO: 23090.001666/2015-11

TIPO DE LICITAÇÃO: Menor Preço Item

DATA: 25/03/2015

HORÁRIO: 08h30minutos

LOCAL: www.comprasnet.gov.br

1. DO OBJETO

1.1. O objeto da presente licitação é a contratação de empresas especializadas com vistas ao fornecimento de tanques especiais de gradeamento, a pedido do Diretoria de Meio Ambiente, da Universidade da Federal de Lavras, conforme especificações constantes no Anexo II do Edital do Pregão Eletrônico nº 009/2015.

2. DA JUSTIFICATIVA

2.1. O pedido de compras constante às fls. 01 a 03 refere-se a compras de 3 (três tanques especiais de gradeamento).

2.2. A Universidade Federal de Lavras (UFLA), fundada em 1.908 é considerada uma das melhores universidades do Brasil. Em um século de existência, a UFLA consolidou-se e vem passando por um processo de crescimento.

Atualmente, num dia de aula, a população do *Câmpus* chega a treze mil pessoas. No segundo semestre de 2014, iniciaram novos cursos de graduação que, ao longo dos cinco anos médios de duração, acrescentarão à atual população universitária cerca de três mil novos alunos; além de novos docentes e técnicos que serão contratados.

Para atender a esta demanda, o sistema de tratamento de esgoto é de grande importância, e deve ser prioritariamente implantada e testada para que a partida seja bem sucedida.

O sistema de gradeamento será instalado em duas estações elevatórias de esgoto (EEE) que recebem grande parte de água residuária do *Câmpus da UFLA* e na caixa de gordura instalada na saída de rede do Restaurante Universitário.

O sistema de gradeamento é primordial como parte do tratamento preliminar para:

- Retenção de sólidos grosseiros;
- Estabilização do nível de recalque das EEE(s), evitar problemas com as bombas submersas em termos de abrasão e cavitação por falta de água residuária;

- Preservação das bombas submersas e obstrução das canalizações interceptoras e da rede coletora;
- Estabilização de nível estático e dinâmico operacional.

3. DO ENQUADRAMENTO

3.1. A contratação pretendida fundamenta-se na Lei nº 10.520/02, no Decreto nº 3.555/00 e suas alterações, no Decreto nº 5.450/05, na Lei Complementar nº 123/06, alterada pela Lei Complementar nº 147/14, no Decreto nº 6.204/07, na Lei nº 8.666/93 e nas demais normas legais pertinentes.

4. DA ESPECIFICAÇÃO

4.1. Os objetos a serem adquiridos estão especificados no Anexo II – PLANILHA DE ESPECIFICAÇÃO.

5. DA ESTIMATIVA

5.1. O valor total estimado para atender à despesa para a contratação pretendida é de R\$ 12.530,66 (doze mil e quinhentos e trinta reais e sessenta e seis centavos).

6. DA DOTAÇÃO ORÇAMENTÁRIA

6.1. As despesas para aquisição dos objetos desta licitação correrão à conta dos recursos:

RUBRICA	FONTE	PROGRAMA	
339039 449052	0112000000	12364203220RK0031	TESOURO
	0112000000	12364203282820031	REUNI
	0250262630	1236420320RK0031	RENDAS PRÓPRIAS

7. DO PRAZO DE ENTREGA

7.1. Os objetos licitados deverão ser entregues no prazo máximo de 15 (quinze) dias, contados da data de recebimento da Nota de Empenho, de acordo com as especificações constantes no Anexo II do Edital do Pregão Eletrônico nº 009/2015. O licitante vencedor deverá entregar os objetos cotados, conforme as particularidades e demais condições estipuladas em sua proposta comercial.

7.2. Deverão os licitantes vencedores do certame comunicar à **UFLA**, por intermédio da Coordenadoria de Materiais e Patrimônio, por escrito, no prazo máximo de 24 (vinte e quatro) horas que anteceder ao vencimento do prazo de entrega dos itens adjudicados, a impossibilidade do cumprimento do fornecimento, informando os motivos correlatos.

7.3. Os objetos licitados deverão ser entregues na Coordenadoria de Materiais e Patrimônio localizada no *Campus* Universitário, com todas as despesas pagas pelo licitante vencedor.

8. DO RECEBIMENTO DOS OBJETOS LICITADOS

8.1. O recebimento dos objetos licitados será efetuado da seguinte forma:

8.1.1. **provisoriamente**, pela Coordenadoria de Materiais e Patrimônio, para efeito de posterior verificação da conformidade com as especificações constantes no Anexo II do Edital do Pregão Eletrônico nº 009/2015;

8.1.2. **definitivamente**, até 15 (quinze) dias úteis, após verificação de qualidade e quantidade dos objetos licitados e consequente aceitação pela Coordenadoria de Materiais e Patrimônio da Diretoria de Gestão de Materiais.

8.2. O recebimento provisório ou definitivo não exclui a responsabilidade civil pela solidez e segurança da obra ou do serviço, nem ético-profissional pela perfeita execução do contrato, dentro dos limites estabelecidos pela lei ou pelo contrato.

9. DO PAGAMENTO

9.1. O pagamento dos objetos fornecidos pelo licitante vencedor e **aceitos** definitivamente pela **UFLA** será efetuado em conformidade com as disposições contidas no Edital do Pregão Eletrônico nº 009/2015, não se admitindo o pagamento antecipado sob qualquer pretexto.

9.2. O pagamento será realizado até o 10º (décimo) dia útil do mês subsequente ao fornecimento dos objetos licitados, após a apresentação da respectiva Nota Fiscal ou da Fatura, devidamente atestada pelo titular da Coordenadoria de Materiais e Patrimônio da **UFLA**, sendo efetuada a retenção na fonte dos tributos e contribuições elencados na legislação aplicável.

9.3. A Nota Fiscal ou Fatura deverá estar acompanhada da regularidade fiscal, constatada por meio de consulta *on-line* ao Sistema de Cadastramento Unificado de Fornecedores – SICAF, com resultado favorável, ou na impossibilidade de acesso ao referido Sistema, mediante consulta aos sítios eletrônicos oficiais ou à documentação mencionada no art. 29 da Lei nº 8.666/93.

9.4. Na hipótese de eventuais atrasos de pagamento provocados exclusivamente pela Administração, o valor devido deverá ser acrescido de atualização financeira, e sua apuração se fará desde a data de seu vencimento até a data do efetivo pagamento, em que os juros de mora serão calculados à taxa de 0,5% (meio por cento) ao mês, ou 6% (seis por cento) ao ano, mediante aplicação da seguinte fórmula:

$$I = (TX/100)/365$$

$$EM = I \times N \times VP, \text{ onde:}$$

I = Índice de atualização financeira;

TX = Percentual da taxa de juros de mora anual;

EM = Encargos Moratórios;

N = Nº de dias entre a data prevista para pagamento e a do efetivo pagamento;
e

VP = Valor da parcela em atraso.

9.5. No caso de incorreção nos documentos apresentados, inclusive na Nota Fiscal/Fatura, esses serão restituídos ao licitante vencedor para as correções

necessárias, não respondendo a **UFLA** por quaisquer encargos resultantes de atrasos na liquidação do respectivo pagamento.

9.6. Nenhum pagamento será efetuado ao licitante vencedor enquanto pendente de liquidação ou qualquer obrigação financeira que lhe for imposta, em virtude de penalidade ou inadimplência.

10. DAS SANÇÕES ADMINISTRATIVAS

10.1. Com fundamento no art. 7º da Lei nº 10.520, de 17 de julho de 2002 e no art. 28 do Decreto nº 5.450, de 31 de maio de 2005, o licitante será sancionado com o impedimento de licitar e contratar com a União e será descredenciado no SICAF e no cadastro de fornecedores da UFLA, pelo prazo de até 5 (cinco) anos, sem prejuízo das multas e sanções previstas no Edital do Pregão Eletrônico nº 009/2015 e nas demais cominações legais, nos seguintes casos:

- 10.1.1. cometer fraude fiscal;
- 10.1.2. apresentar documento falso;
- 10.1.3. fizer declaração falsa;
- 10.1.4. comportar-se de modo inidôneo;
- 10.1.5. não assinar o contrato no prazo estabelecido;
- 10.1.6. deixar de entregar a documentação exigida no certame;
- 10.1.7. não manter a proposta.

10.2. Para os fins do disposto no subitem 10.1.4, reputar-se-ão inidôneos atos como os descritos nos artigos 90, 92, 93, 94, 95 e 97 da Lei nº 8.666/93.

10.3. Além do previsto no subitem 10.1, pela inexecução total ou parcial das obrigações assumidas e pela verificação de quaisquer das situações previstas no art. 78, incisos I a XI, da Lei nº 8.666/93, a Administração poderá aplicar ao licitante vencedor as seguintes penalidades, sem o prejuízo de outras:

10.3.1. advertência, que deverá ser feita por meio de ofício mediante contrarrecibo do representante legal do licitante vencedor, estabelecendo prazo para cumprimento das obrigações descumpridas.;

10.3.2. multa de 0,03% (três centésimos por cento), por dia de atraso, sobre o valor do contrato no descumprimento das obrigações assumidas até o 30º (trigésimo) dia;

10.3.3. multa de 0,5 % (cinco décimos por cento), por dia de atraso sobre o valor do contrato, no descumprimento das obrigações assumidas, após o 30º (trigésimo) dia, sem prejuízo das demais penalidades;

10.3.4. multa de 20%(vinte por cento) sobre o valor do contrato, no descumprimento das obrigações assumidas;

10.3.5. suspensão temporária de participação em licitação e impedimento de contratar com a **UFLA**, durante o prazo da sanção aplicada;

10.3.6. declaração de inidoneidade para licitar ou contratar com a Administração Pública, enquanto perdurarem os motivos determinantes da punição ou até que seja promovida a reabilitação perante a própria autoridade que aplicou a penalidade, sendo a reabilitação concedida sempre que o licitante vencedor ressarcir à **UFLA** pelos prejuízos resultantes.

10.4. As multas porventura aplicadas serão descontadas dos pagamentos devidos pela **UFLA** ou cobradas diretamente do licitante vencedor, amigável ou judicialmente, e poderão ser aplicadas cumulativamente às demais sanções previstas neste Item.

10.5. As sanções serão obrigatoriamente registradas no Sistema de Cadastramento Unificado de Fornecedores – SICAF.

10.6. Em qualquer hipótese de aplicação de sanções será assegurado ao licitante vencedor o direito ao contraditório e a ampla defesa.

ANEXO II

PLANILHA DE ESPECIFICAÇÃO

EXCLUSIVO MICRO EMPRESAS - ME/ EMPRESAS DE PEQUENO PORTE - EPP PARA TODOS OS ITENS

PROCESSO: 23090.001666/2015-11

TIPO DE LICITAÇÃO: Menor Preço Item

DATA: 25/03/2015

HORÁRIO: 08h30minutos

LOCAL: www.comprasnet.gov.br

OBSERVAÇÕES IMPORTANTES:

- 1) Os licitantes deverão formalizar suas propostas com base nas especificações técnicas, de acordo com o disposto no Edital do Pregão Eletrônico nº 009/2015 e neste Anexo, cotando exclusivamente objetos de PRIMEIRA QUALIDADE.
- 2) O pregoeiro, no que couber, poderá solicitar amostra, folder ou catálogo dos objetos licitados para que o solicitante analise e ateste, ou não, as suas equivalências. O não envio poderá ocasionar a desclassificação da proposta. Os folders ou catálogos deverão ser entregues conforme solicitação do pregoeiro via chat. Para as amostras, deverão ser apresentadas à Diretoria de Gestão de Materiais da **UFLA**, quando solicitado pelo pregoeiro, até 5 (cinco) dias úteis, a fim de que os responsáveis analisem e atestem ou não a qualidade dos objetos licitados, conforme se defluiu do Acórdão TCU nº 1.237/2002– Plenário.
- 3) É exigida no cadastro da proposta uma especificação detalhada dos objetos licitados, a marca e demais referências que bem identifiquem os itens que o licitante vencedor esteja cotando, ficando a cargo do pregoeiro a solicitação de maiores detalhes, caso julgue necessário. Poderá ocorrer a desclassificação da proposta se não for possível identificar os objetos ofertados ou se suas características não estiverem claras, conforme consta no subitem 4.2 do edital.
- 4) A Coordenadoria de Materiais e Patrimônio não receberá objetos divergentes dos cotados no edital, a não ser pela interrupção de suas fabricações e mediante negociação prévia com o referido setor, devendo ser apresentada, junto com a justificativa da troca, a comprovação da impossibilidade de entrega dos objetos cotados originalmente. Na hipótese de o licitante vencedor enviar objetos divergentes dos oferecidos, sem a devida autorização, este será punido administrativamente por declaração falsa, sem prejuízo das demais sanções, conforme o disposto no item 13 do edital.
- 5) Somente serão aceitos pedidos de cancelamentos de propostas por escrito e antes da fase de habilitação, ficando o licitante responsável por essa solicitação, por meio de e-mail. Caso o licitante vencedor não se manifeste a tempo, esse ficará

responsável pelo fornecimento dos itens especificados no edital, sendo possível a aplicação das sanções administrativas previstas no item 13 do edital, no caso de descumprimento.

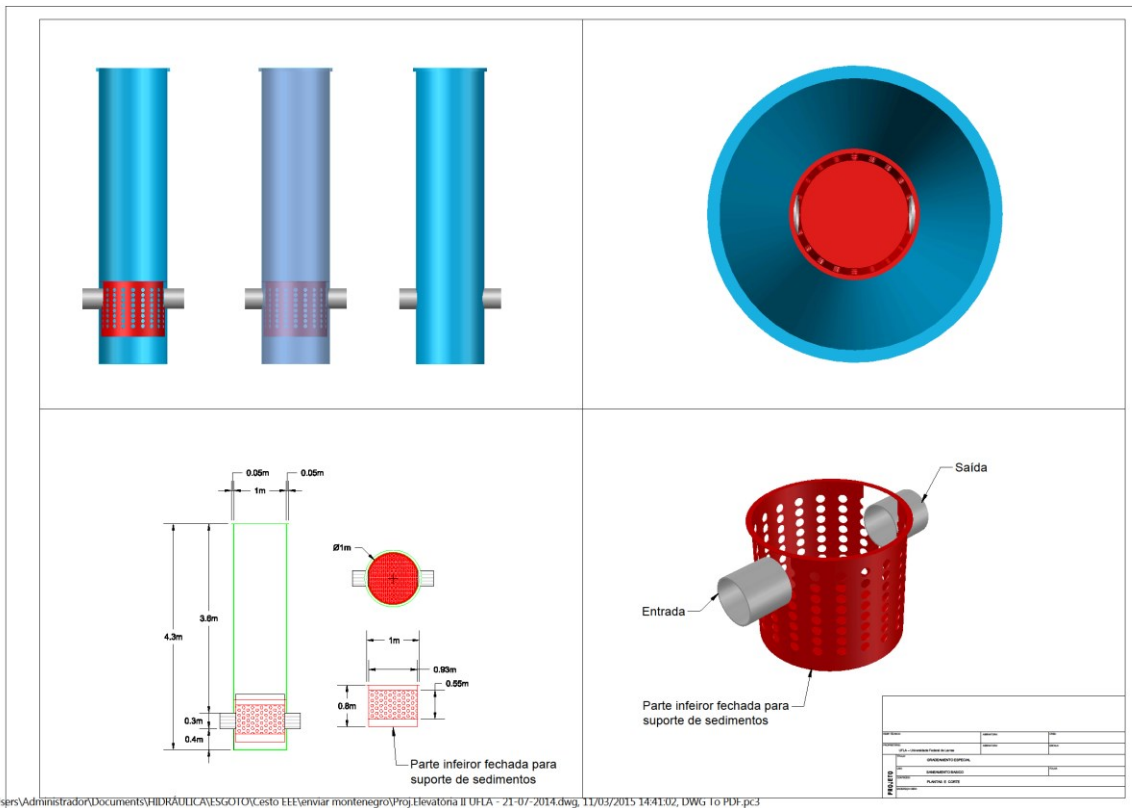
- 6) A única via de comunicação entre o licitante e o pregoeiro, durante o processo licitatório, será por meio do Chat do Comprasnet.
- 7) O não atendimento dessas observações poderá ocasionar desde a devolução dos objetos à desclassificação do licitante, sem prejuízo das sanções previstas, tais como multas, advertências e proibição de contratar com a Administração, conforme o disposto no item 13 do edital.
- 8) Os licitantes deverão se atentar a todas as especificações e prazos estabelecidos no edital no momento em que forem formular suas propostas e lances. Propostas com valores inexequíveis serão desclassificadas na fase de aceitação.

Item	Especificação	Ud	Qtde	Valor Médio	Valor Total
1	TANQUE ESPECIAL DE GRADEAMENTO, PRODUZIDO EM RESINA POLIÉSTER ISOFITÁLICA REFORÇADO COM FIBRA DE VIDRO COM ACABAMENTO INTERNO E EXTERNO EM GEL COAT ISOFITÁLICO, MEDINDO 600MM DE DIÂMETRO SUPERIOR, 600MM DE DIÂMETRO INFERIOR, 4.300MM DE ALTURA TOTAL, COM ESPESSURA DE 8MM. ENTRADA DE 300MM, E EXTRAVASOR MEDINDO 150MM NA PARTE SUPERIOR DO TANQUE. O SISTEMA DISPÕE DE CESTO DE LIMPEZA PRODUZIDO EM RESINA POLIÉSTER ISOFITÁLICA, COM FUROS DE APROXIMADAMENTE 15MM, SUPORTE EM AÇO E CORREDIÇAS EM MATÉRIA INOXIDÁVEL; CORDA ESPECIAL DE IÇAMENTO, EM MATERIAL PLÁSTICO DE ALTA PERFORMANCE, COM SISTEMA DE FÁCIL SUBSTITUIÇÃO, COM TAMPA E PARAFUSOS DE FIXAÇÃO. INCLUSOS TODA A INSTALAÇÃO DO SISTEMA NO LOCAL, TESTES DE FUNCIONAMENTO, TREINAMENTO DE OPERAÇÃO E MANUTENÇÃO, E SUPORTE APÓS FUNCIONAMENTO. (O SISTEMA SERÁ INSTALADO NA ESTAÇÃO	UD.	1	3.933,33	3.933,33

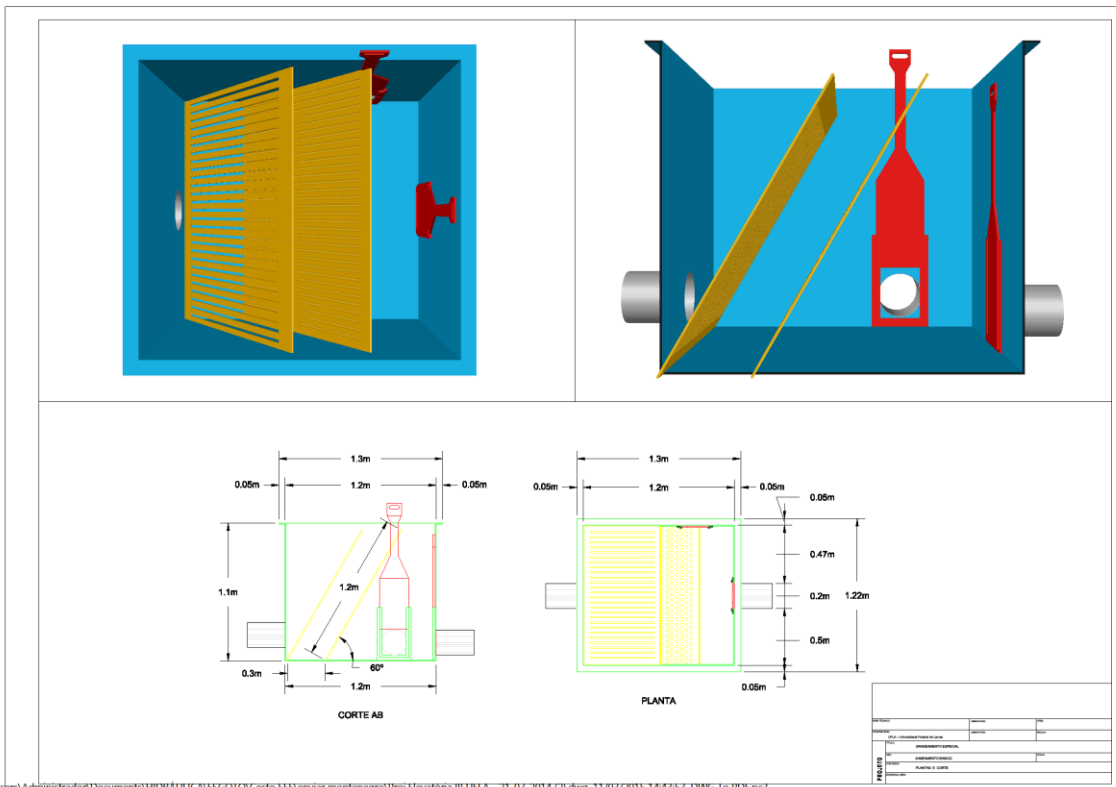
	ELEVATÓRIA PRÓXIMA A PORTARIA II ROD. LAVRAS / IJACI).				
2	TANQUE ESPECIAL DE GRADEAMENTO PRODUZIDO EM RESINA POLIÉSTER ISOFITÁLICA REFORÇADO COM FIBRA DE VIDRO; COM ACABAMENTO INTERNO E EXTERNO EM GEL COAT ISOFITÁLICO, MEDINDO 1.550MM DE DIÂMETRO SUPERIOR, 1.300MM DE DIÂMETRO INFERIOR, ALTURA DE 1.730MM (DE CORPO) E 1.900MM DE ALTURA TOTAL (COM A TAMPA); ENTRADAS E SAÍDAS COM DIÂMETRO DE 300MM FLANGEADAS, SITUADAS A 150MM DE FUNDO DO TANQUE, COM PLACA PERPENDICULAR A ENTRADA, COM INCLINAÇÃO DE 60° INSTALADA NO CENTRO DO TANQUE, COM FUROS DE APROXIMADAMENTE 15MM PARA O GRADEAMENTO E CALHA PARA LIMPEZA. A ESPESSURA MÉDIA DO TANQUE COM A PLACA DE GRADEAMENTO SERÁ DE 8MM. A TAMPA SERÁ EM PRFV E PARAFUSOS DE FIXAÇÃO EM AÇO INOX (CONFORME PROJETO APROVADO). DEVERÁ SER INCLUÍDO TODA A INSTALAÇÃO DO SISTEMA NO LOCAL, TESTES DE FUNCIONAMENTO, TREINAMENTO DE OPERAÇÃO E MANUTENÇÃO, E SUPORTE APÓS FUNCIONAMENTO. O SISTEMA SERÁ INSTALADO NA ESTAÇÃO ELEVATÓRIA PRÓXIMA A LAGOA DE CAPTAÇÃO DE ÁGUA.	UD.	1	3.756,00	3.756,00
3	TANQUE ESPECIAL DE GRADEAMENTO, PRODUZIDO EM RESINA POLIÉSTER ISOFITÁLICA REFORÇADO COM FIBRA DE VIDRO, COM ACABAMENTO INTERNA E EXTERNA EM GEL COAT ISOFITÁLICO, COM TAMPA E PARAFUSOS DE FIXAÇÃO. SISTEMA MEDINDO 1.300MM DE COMPRIMENTO, 1.220MM DE LARGURA, COM BORDAS DE REFORÇO E FIXAÇÃO DE 50MM, E	UD.	1	4.841,33	4.841,33

<p>ALTURA TOTAL DE 1.100MM, COM A ESPESSURA DE 8MM. ENTRADA E SAÍDAS MEDINDO 300MM, SENDO UMA ENTRADA E DUAS SAÍDAS. NAS SAÍDAS SERÃO INSTALADOS SISTEMAS DE COMPORTAS E CORREDIÇAS COM 230MM X 1.250MM CADA, CONSTRUÍDAS EM RESINA POLIÉSTER ISOFITÁLICA REFORÇADAS COM FIBRA DE VIDRO; DUAS GRADES PARA GRADEAMENTO, SENDO UM GRADEAMENTO GROSSO COM FUROS DE 20MM E OUTRO GRADEAMENTO FINO COM FUROS DE 10MM, COM INCLINAÇÃO DE 60° E CALHA DE LIMPEZA ACOPLADA. INCLUSOS TODA A INSTALAÇÃO DO SISTEMA NO LOCAL, TESTES DE FUNCIONAMENTO, TREINAMENTO DE OPERAÇÃO E MANUTENÇÃO, E SUPORTE APÓS FUNCIONAMENTO. (O SISTEMA SERÁ INSTALADO PRÓXIMO A CAIXA DE SEPARAÇÃO DE GORDURAS DO RU).</p>				
---	--	--	--	--

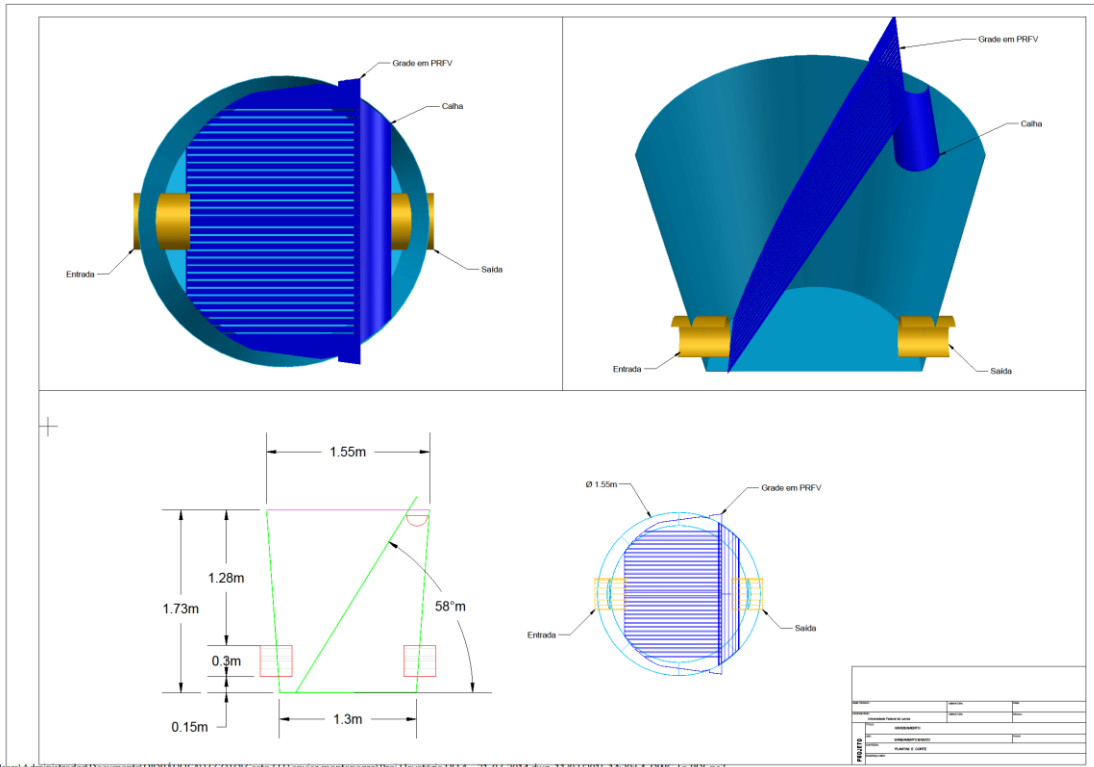
ANEXO III PROJETOS



C:\Users\Administrador\Documents\HIDRAULICA\ESGOTO\Cesto EE\Enviar montenegro\Proj.Elevatória III UFLA - 21-07-2014.dwg, 11/03/2015 14:41:02, DWG to PDF.pc3



C:\Users\Administrador\Documents\HIDRAULICA\ESGOTO\Cesto EE\Enviar montenegro\Proj.Elevatória III UFLA - 21-07-2014 (2).dwg, 11/03/2015 14:43:53, DWG to PDF.pc3



C:\Users\Administrador\Documents\HIDRAULICA\ESGOTO\Cesto EEI\enviar montenegro\Proj.Elevatória UFPA - 21-07-2014.dwg, 11/03/2015 14:39:54, DWG to PDF.pc3